



wentor<sup>®</sup>  
KEPO



# CENNIK KATALOG

KOTŁY NA PELLEK KEPO

2020

Ważny od 01.09.2020 r.



  
**DOSTĘPNE WARIANTY**

15 kW

20 kW

25 kW



## Kotły na pellet Kepe

Nasze kotły wykonane są z wysokiej jakości materiałów. Są wydajnym, ekologicznym sposobem ogrzewania domu.



### **Dotykowy i kolorowy wyświetlacz**

Kocioł wyposażony jest w nowoczesny i bardzo prosty w obsłudze wyświetlacz.

---



### **Kompaktowa konstrukcja**

Kocioł konstruowany jest w najnowszej technologii. Nie ma wystającego i brzydkiego palnika ponieważ on sam jest palnikiem.

---



### **Czujnik poziomu pelletu**

Kotły Kepo wyposażone są w czujnik poziomu pelletu w zintegrowanym zbiorniku na pellet.

---



### **Serwis**

Dzięki przemyślanej konstrukcji kotła, dostęp do wszystkich podzespołów jest bardzo szybki i prosty.

---



### **Zintegrowany zasobnik**

Kocioł posiada zintegrowany zbiornik na pellet z hermetyczną pokrywą.

---



### **"Kotłownia" w kotle**

Kocioł wyposażony jest już w takie elementy jak pompa czy naczynie przeporno-owe do pracy w układzie zamkniętym. Jest gotowy do pracy wg zasady firmy Wentor „podłącz i grzej”.

---



### **Bezpieczeństwo**

Urządzenie posiada kilkustopniowy system zabezpieczeń: przed przegrzaniem, przed przepięciem itp.

---

## KEPO MC

15 kW



**+A** ECODESIGN 2022

**NETTO**  
**10 900,00 zł**

### Opcje dodatkowe

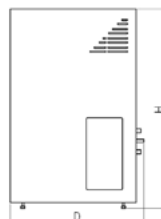
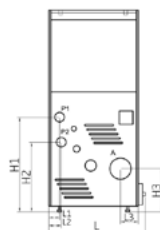


Zasobnik na pellet z podajnikiem  
225 kg  
3760,00 zł netto



Modem Wi-Fi  
670,00 zł netto

Moc nominalna ogólna: 15 kW  
Moc nominalna na wodę: 14,2 kW  
Moc minimalna na wodę: 4,0 kW  
Sprawność: 91,0 %  
Pojemność zasobnika na pellet: 40 kg  
Wylot spalin: Ø 100 mm  
Waga: 120 kg  
Dolot powietrza: Ø 50 mm  
Temperatura spalin: 63-119 °C  
Gwarancja: 2 lata



A: Ø 100 mm  
L1: 115 mm  
L2: 130 mm  
L3: 155 mm  
H1: 565 mm  
H2: 355 mm  
H3: 280 mm  
L: 600 mm  
H: 1155 mm  
D: 790 mm

## KEPO MC

20 kW



**+A** ECODESIGN 2022

**NETTO**  
**11 800,00 zł**

### Opcje dodatkowe

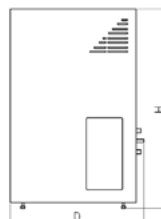
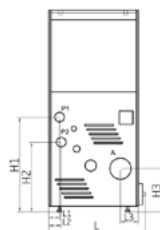


Zasobnik na pellet z podajnikiem  
225 kg  
3760,00 zł netto



Modem Wi-Fi  
670,00 zł netto

Moc nominalna ogólna: 20 kW  
Moc nominalna na wodę: 19,5 kW  
Moc minimalna na wodę: 4,8 kW  
Sprawność: 91,0 %  
Pojemność zasobnika na pellet: 62 kg  
Wylot spalin: Ø 100 mm  
Waga: 248 kg  
Dolot powietrza: Ø 50 mm  
Temperatura spalin: 63-119 °C  
Gwarancja: 2 lata



A: Ø 100 mm  
L1: 90 mm  
L2: 130 mm  
L3: 155 mm  
H1: 640 mm  
H2: 420 mm  
H3: 280 mm  
L: 665 mm  
H: 1280 mm  
D: 830 mm

## KEPO MC

25 kW



**+A** ECODESIGN 2022

**NETTO**  
**13 600,00 zł**

### Opcje dodatkowe

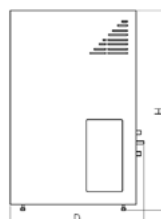
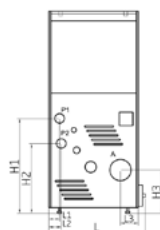


Zasobnik na pellet z podajnikiem  
225 kg  
3760,00 zł netto



Modem Wi-Fi  
670,00 zł netto

Moc nominalna ogólna: 25 kW  
Moc nominalna na wodę: 25 kW  
Moc minimalna na wodę: 7 kW  
Sprawność: 91 %  
Pojemność zasobnika na pellet: 62 kg  
Wylot spalin: Ø 100 mm  
Waga: 272 kg  
Dolot powietrza: Ø 50 mm  
Temperatura spalin: 63-119 °C  
Gwarancja: 2 lata



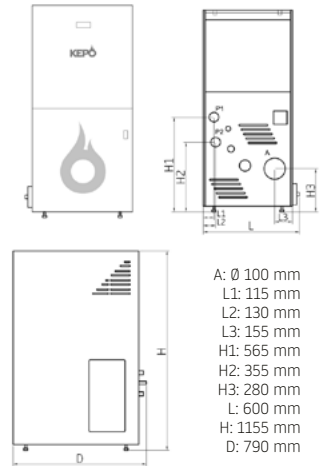
A: Ø 100 mm  
L1: 90 mm  
L2: 130 mm  
L3: 155 mm  
H1: 640 mm  
H2: 420 mm  
H3: 280 mm  
L: 665 mm  
H: 1430 mm  
D: 830 mm

**KEPO AC - Automatycznie czyszczony ruszt**

15 kW

**+A** ECODESIGN 2022**NETTO**  
**12 500,00 zł****Opcje dodatkowe**Zasobnik na pellet  
z podajnikiem  
225 kg  
3760,00 zł nettoModem Wi-Fi  
670,00 zł netto

Moc nominalna ogólna: 15 kW  
 Moc nominalna na wodę: 14,2 kW  
 Moc minimalna na wodę: 4,0 kW  
 Sprawność: 91,0 %  
 Pojemność zasobnika na pellet: 40 kg  
 Wylot spalin: Ø 100 mm  
 Waga: 120 kg  
 Dolot powietrza: Ø 50 mm  
 Temperatura spalin: 63-119 °C  
 Gwarancja: 2 lata



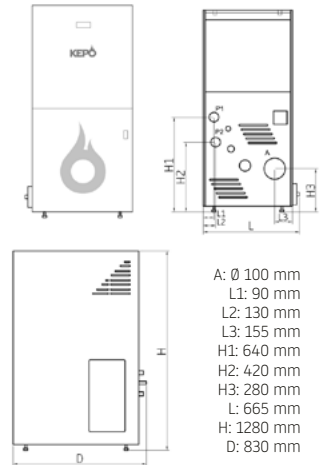
A: Ø 100 mm  
 L1: 115 mm  
 L2: 130 mm  
 L3: 155 mm  
 H1: 565 mm  
 H2: 355 mm  
 H3: 280 mm  
 L: 600 mm  
 H: 1155 mm  
 D: 790 mm

**KEPO AC - Automatycznie czyszczony ruszt**

20 kW

**+A** ECODESIGN 2022**NETTO**  
**13 400,00 zł****Opcje dodatkowe**Zasobnik na pellet  
z podajnikiem  
225 kg  
3760,00 zł nettoModem Wi-Fi  
670,00 zł netto

Moc nominalna ogólna: 20 kW  
 Moc nominalna na wodę: 19,5 kW  
 Moc minimalna na wodę: 4,8 kW  
 Sprawność: 91,0 %  
 Pojemność zasobnika na pellet: 62 kg  
 Wylot spalin: Ø 100 mm  
 Waga: 248 kg  
 Dolot powietrza: Ø 50 mm  
 Temperatura spalin: 63-119 °C  
 Gwarancja: 2 lata



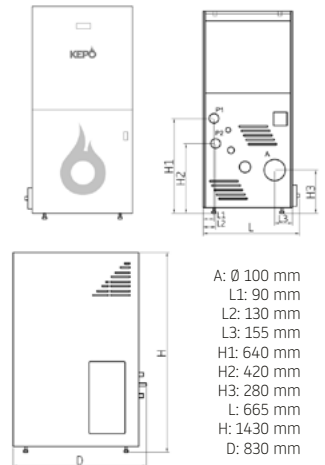
A: Ø 100 mm  
 L1: 90 mm  
 L2: 130 mm  
 L3: 155 mm  
 H1: 640 mm  
 H2: 420 mm  
 H3: 280 mm  
 L: 665 mm  
 H: 1280 mm  
 D: 830 mm

**KEPO AC - Automatycznie czyszczony ruszt**

25 kW

**+A** ECODESIGN 2022**NETTO**  
**14 900,00 zł****Opcje dodatkowe**Zasobnik na pellet  
z podajnikiem  
225 kg  
3760,00 zł nettoModem Wi-Fi  
670,00 zł netto

Moc nominalna ogólna: 25 kW  
 Moc nominalna na wodę: 25 kW  
 Moc minimalna na wodę: 7 kW  
 Sprawność: 91 %  
 Pojemność zasobnika na pellet: 62 kg  
 Wylot spalin: Ø 100 mm  
 Waga: 272 kg  
 Dolot powietrza: Ø 50 mm  
 Temperatura spalin: 63-119 °C  
 Gwarancja: 2 lata



A: Ø 100 mm  
 L1: 90 mm  
 L2: 130 mm  
 L3: 155 mm  
 H1: 640 mm  
 H2: 420 mm  
 H3: 280 mm  
 L: 665 mm  
 H: 1430 mm  
 D: 830 mm

## Zasobnik na pellet z podajnikiem



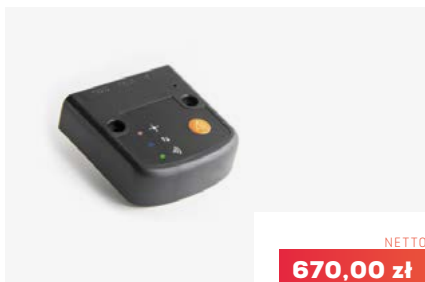
NETTO

**3 760,00 zł**

Wymiary (sz. x wys. x gł.): 615 x 1430 x 745 mm  
Pojemność: 225 kg  
Masa: 80 kg

Zasobnik na pellet o pojemności 225 kg z podajnikiem i czujnikiem poziomu pelletu. Montowany zawsze z prawej strony kotła. Do każdego z kotłów Kepo. Zapewnia komfort użytkowania na bardzo długi czas.

## Modem WiFi do kotła na pellet

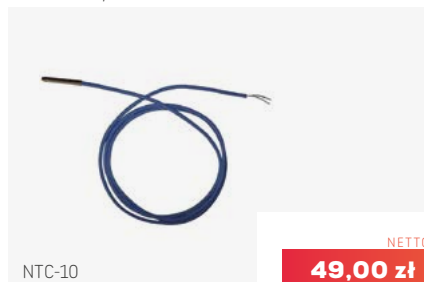


NETTO

**670,00 zł**

## Sonda NTC 10 K $\Omega$

Uniwersalna, 2 m



NETTO

**49,00 zł**

## Zawór 3-drogowy z siłownikiem ESBE

3/4" GZ



VZD161

NETTO

**504,00 zł**

## Zawór ochrony powrotu ESBE

Do Kepo 1" GW



VTC312

NETTO

**370,00 zł**



## Kotły na pellet Keпо

Docenione przez najlepszych instalatorów



**WYŁĄCZNY PRZEDSTAWICIEL  
KEPO W POLSCE**



**Dystrybucja i serwis w Twoim regionie**

wersja: **V-01**

Skorzystaj z doświadczenia naszych wyspecjalizowanych partnerów. Doradztwo, sprzedaż, montaż oraz serwis to główne cele realizowane przez autoryzowanych dystrybutorów.

[wentor.pl](http://wentor.pl)

Firma Wentor zastrzega sobie prawo do wprowadzania, bez uprzedzenia, zmian parametrów technicznych, wyposażenia i specyfikacji oferowanych urządzeń. Podane w niniejszej publikacji promocyjnej informacje są poglądowe i nie stanowią zapewnienia zgodności z umową w rozumieniu art. 4 ust. 3 i 4 Ustawy z dnia 27 lipca 2002r. o szczególnych warunkach sprzedaży konsumenckiej oraz o zmianie Kodeksu Cywilnego, a także nie stanowią towaru w rozumieniu art. 4 ust. 2 wyżej wymienionej Ustawy. Indywidualne uzgodnienia właściwości, warunków gwarancji i specyfikacji urządzenia następują w umowie sprzedaży i karcie gwarancyjnej. Niniejsza publikacja nie stanowi oferty w rozumieniu art. 66 Kodeksu Cywilnego. Firma WENTOR nie ponosi odpowiedzialności za błędy w druku.